

ESPIRÓMETRO DE USO DUAL

GMD®



Líneas de servicio al cliente

+57 (602) 285 5088 ext 104

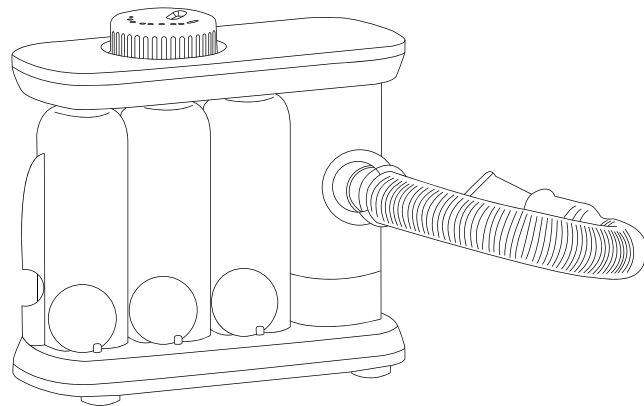
+57 310 493 6998

servicioalcliente@impomedical.com.co



ESPIRÓMETRO DE USO DUAL

GMD-SP001

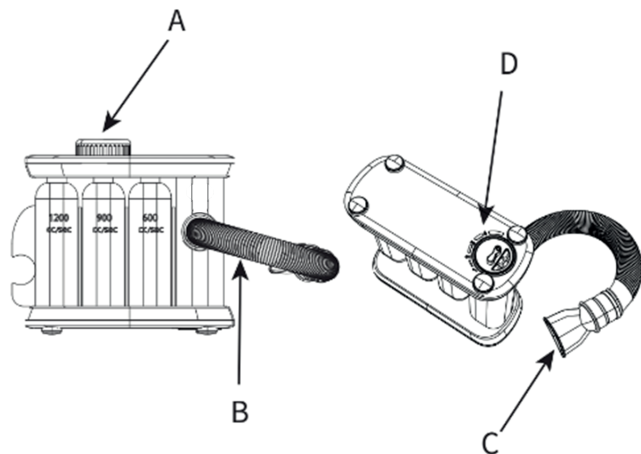


Guía de inicio rápido

GMD®

Para usar el espirómetro, primero abra el paquete del producto y verifique si las partes del producto están completas; luego, conecte un extremo del fuelle del espirómetro al ejercitador de respiración y el otro extremo a la boquilla.

El espirómetro tiene una válvula de exhalación (A) y una válvula de inhalación (D) y está equipado con fuelle de espirómetro (B) y boquilla (C).



PASOS:

EJERCICIO DE EXHALACIÓN

- Gire la válvula del espirómetro (A) en la parte superior del producto para lograr la resistencia de aire deseada.
- La escala 0-8 en la válvula del espirómetro ajusta la resistencia del dispositivo de entrenamiento.
- Exhale solo por la boca mientras sostiene la boquilla y juzgue si se alcanza el flujo espiratorio deseado observando el ascenso de las pequeñas bolas en los tres cilindros; el flujo marcado en el cilindro es el valor de referencia.

EJERCICIO DE INHALACIÓN

- Gire la válvula del espirómetro (D) en la parte inferior del producto para lograr la resistencia del aire deseada.
- La escala en la válvula de entrenamiento de inhalación es 0-4, lo que representa la resistencia del entrenamiento.
- Sostenga la boquilla e inhale solo por la boca y juzgue si se alcanza el flujo de inhalación deseado observando el ascenso de las pequeñas bolas en los tres cilindros; el flujo marcado en el cilindro es el valor de referencia.

• Este producto es para uso en un solo paciente. No lo trague. El producto no es conductor; no está esterilizado y no contiene látex.



• El producto debe ser utilizado por profesionales o bajo la guía de profesionales, y el usuario debe usarlo bajo la supervisión de alguien.