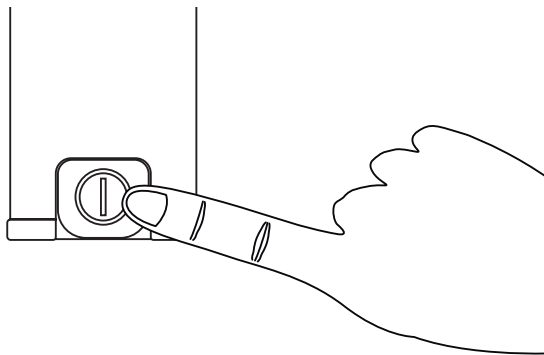
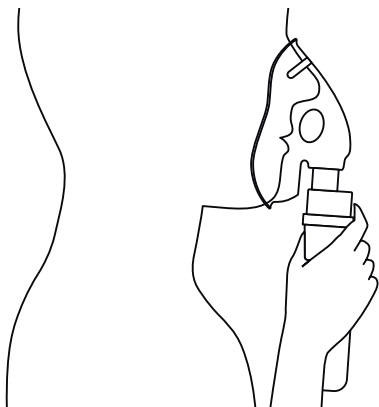


6 Presionar el botón de inicio

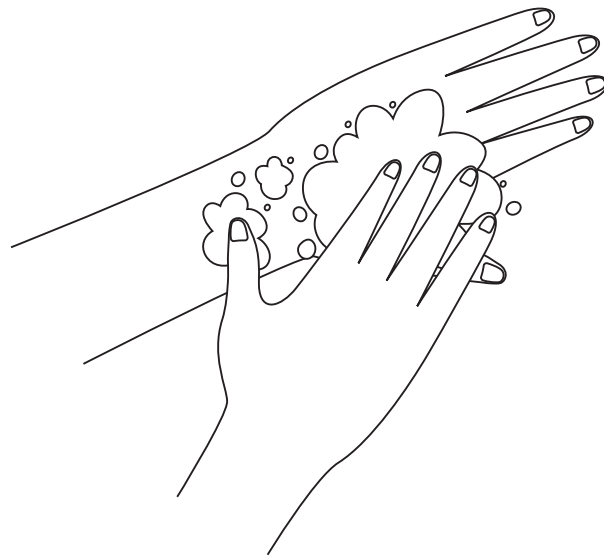


7 Respirar lenta y profundamente



Guía de inicio rápido

1 Lavar bien las manos

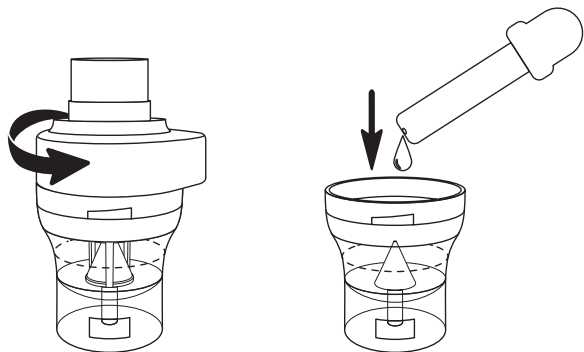


nube
5000
Compresor Nebulizador

gmr
RESPIRATORY

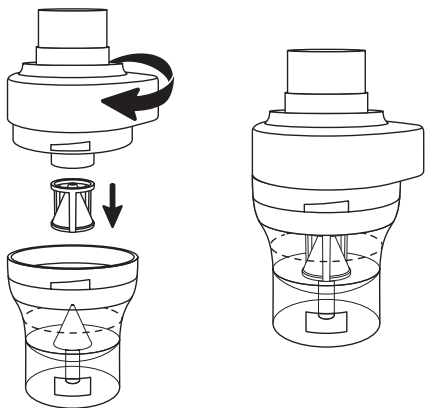
2

Abrir el nebulizador y agregar la cantidad indicada del medicamento prescrito.



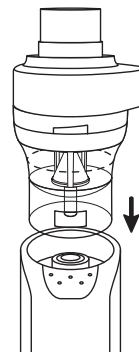
3

Asegurar que el nebulizador quede correctamente cerrado.



4

Conectar el nebulizador al compresor



5

Seleccionar el accesorio de inhalación de preferencia y conectar al nebulizador

