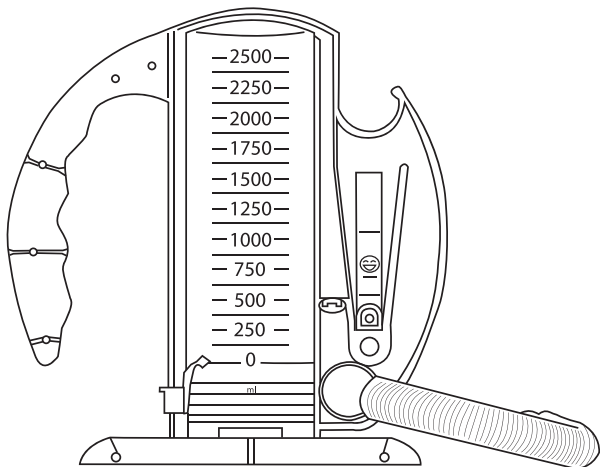


GMD®

ESPIRÓMETRO PARA INHALACIÓN

GMD-SP002



MANUAL DE USUARIO

Tabla de contenido

Información general del producto:	3
• Descripción	3
• Propósito principal	3
• Características.....	3
• Especificaciones	4
Instrucciones	5
• Guía de valores	6
• Hombre adulto	6
• Mujer adulta	6
• Niños y niñas	7
Precauciones	7
Almacenamiento	7
Aviso de garantía	7

información General del Producto

Descripción:

El espirómetro de incentivo se utiliza principalmente para la rehabilitación de la función pulmonar y la reanimación de la capacidad vital de los pacientes quirúrgicos. Utiliza flotadores de succión lenta para expandir los músculos de las costillas y la pared de la cavidad torácica. Evita la ventilación del colapso alveolar y aumenta la capacidad vital para fortalecer los pulmones y restaurar la función pulmonar.

Propósito principal:

Se usa en la recuperación después de una cirugía abdominal o torácica para mejorar la profundidad y duración de la respiración, contribuir a la recuperación de la función de respiración pulmonar, y para reducir y prevenir complicaciones postoperatorias.

Características:

- Seguro y sin efectos secundarios.
- Fácil de usar.
- Sin necesidad de usar medicamentos.
- El tubo de aire y la boquilla se pueden quitar para facilitar la limpieza.
- El diseño de apariencia es moderno, compacto y portátil.
- Contiene marca clara para leer.
- Disponible en 2500 ml
- Uso en hospitales, clínicas y familia.

Especificaciones :

Medición mínima de la capacidad vital: 0 ml

Medición máxima de la capacidad vital: 2500ml

Tamaño disponible: 2500 ml

Tiempo de subida de la boya: 5.5 a 8.2 segundos

Largo: 168.95 mm

Ancho: 72.5 mm

Alto: 196.5 mm

Peso: 172 g

Condiciones de operación: Temperatura +5 a 40°C, humedad 10 a 93% RH

Condiciones de almacenamiento: Temperatura -20 a 60°C, humedad 10 a 93% RH

Accesorios: 1 tubo corrugado, 1 boquilla

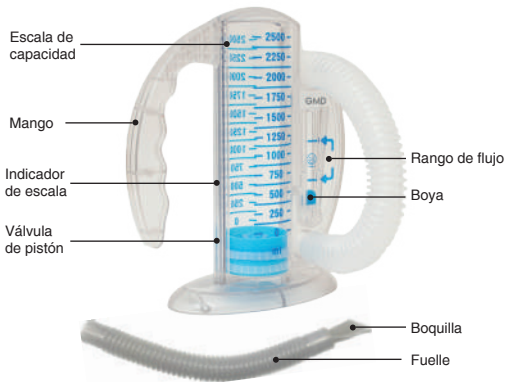
Clasificación de riesgo: Clase I (riesgo bajo)

Registro sanitario: 2022DM-0025630

Instrucciones

Al momento de usar el espirómetro respire por la boca para que el dispositivo funcione adecuadamente y siga las instrucciones:

- Conecte el tubo de entrada y la boquilla.
- Siéntese en posición recta y sostenga el espirómetro de incentivo a la altura de los ojos.
- Relájese y elimine con calma el aire de los pulmones.
- Poner la boquilla en la boca y cierre los labios.
- Inhale lentamente hasta que la boya se mantenga dentro del rango de flujo adecuado, e intente que el pistón se eleve todo lo que pueda.
- Tómese un descanso, ajuste la respiración y continúe con el siguiente entrenamiento.



Nota

Siga los consejos del médico para el entrenamiento a largo plazo. En caso de sentir mareo, haga una pausa, descanse e inténtelo nuevamente más tarde.

Si el indicador se sale del rango de la cara sonriente, quiere decir que está respirando demasiado rápido o demasiado lento.

Guía de valores:

Guía de valores de referencia de la capacidad vital (ml) en función de la edad y estatura de una persona. Estos valores sirven de guía, para mayor información consulte a un profesional de la salud.

Hombre adulto

Edad/Altura (m)	1.40	1.50	1.57	1.63	1.68	1.73	1.78	1.83	1.88	1.93	1.98
20	2000	2200	2400	2600	2800	3000	3200	3400	3600	3800	4000
25	1950	2150	2350	2550	2750	2950	3150	3350	3550	3750	3950
30	1900	2100	2300	2500	2700	2900	3100	3300	3500	3700	3900
35	1800	2000	2200	2400	2600	2800	3000	3200	3400	3600	3800
40	1750	1950	2150	2350	2550	2750	2950	3150	3350	3550	3750
45	1700	1900	2100	2300	2500	2700	2900	3100	3300	3500	3700
50	1650	1850	2050	2250	2450	2650	2850	3050	3250	3450	3650
55	1550	1750	1950	2150	2350	2550	2750	2950	3150	3350	3550
60	1500	1700	1900	2100	2300	2500	2700	2900	3100	3300	3500
65	1400	1600	1800	2000	2200	2400	2600	2800	3000	3200	3400
70	1350	1550	1750	1950	2150	2350	2550	2750	2950	3150	3350
75	1300	1500	1700	1900	2100	2300	2500	2700	2900	3100	3300
80	1250	1450	1650	1850	2050	2250	2450	2650	2850	3050	3250

Mujer adulta

Edad/Altura (m)	1.40	1.50	1.57	1.63	1.68	1.73	1.78	1.83	1.88	1.93	1.98
25	1850	2150	2350	2550	2750	2950	3150	3350	3550	3750	3950
30	1800	2100	2300	2500	2700	2900	3100	3300	3500	3700	3900
40	1700	1900	2100	2300	2500	2700	2900	3100	3300	3500	3700
45	1650	1850	2050	2250	2450	2650	2850	3050	3250	3450	3650
50	1600	1800	2000	2200	2400	2600	2800	3000	3200	3400	3600
55	1550	1750	1950	2150	2350	2550	2750	2950	3150	3350	3550
60	1500	1700	1900	2100	2300	2500	2700	2900	3100	3300	3500
65	1450	1650	1850	2050	2250	2450	2650	2850	3050	3250	3450
70	1400	1600	1800	2000	2200	2400	2600	2800	3000	3200	3400
75	1350	1550	1750	1950	2150	2350	2550	2750	2950	3150	3350
80	1300	1500	1700	1900	2100	2300	2500	2700	2900	3100	3300

Niños y niñas

Edad	6	7	8	9	10	11	12	13	14	15-18
Guía	700	800	900	1100	1300	1500	1700	2000	2300	2500

Precauciones:

Mantenimiento y limpieza del producto:

- Use detergente suave para limpiar, no estéril, no debe usarse para más de un paciente.
- Después de que se exceda el período de uso recomendado, deséchelo de acuerdo con el proceso normal.
- Verifique periódicamente la integridad del entrenador en búsqueda de fracturas producto de golpes. Si evidencia de la aparición de fracturas, la medida puede no ser correcta. Por seguridad evite usar el producto y deséchelo de acuerdo con el proceso normal.

Advertencia



El producto debe ser utilizado por profesionales o bajo la guía de profesionales, y el usuario debe usarlo bajo la supervisión de alguien.

Almacenamiento:

Este producto debe almacenarse en un lugar seco y ventilado, no apilarse al aire libre.

Política de garantía

GMD garantiza que el producto GMD-SP002 cumple con las especificaciones descritas en el manual, y está libre de defectos en los materiales y en la fabricación durante un (1) año a partir de la fecha de compra del primer usuario. Si se realiza el registro del producto en la página web www.gmd.com.co quince (15) días después de la fecha de factura, obtendrá dos (2) años de garantía adicionales.

Esta garantía no cubre los daños causados por:

- Uso del producto en condiciones ambientales distintas a las especificadas en este manual.
- Uso o mantenimiento del producto distinto a lo especificado en este manual.
- Modificación o reparación del dispositivo por parte de personal no autorizado por GMD.
- Cuando el producto haya sido usado fuera de su capacidad, maltratado, golpeado, expuesto a humedad, mojado por algún líquido o sustancia corrosiva, así como por cualquier otra falla que se atribuya al usuario.

Nota: Si se determina que algún producto o accesorio cubierto por esta garantía es defectuoso debido al uso de materiales, componentes o fabricación, y se reclama la garantía dentro del período establecido, GMD reparará o reemplazará, a su criterio, el producto o accesorio defectuoso sin costo alguno.

Para solicitar servicio técnico o garantía por parte de GMD, contáctese con servicio al cliente, quien le brindará asesoría y un número de notificación para darle solución a su petición.

Servicio al cliente:

En caso de requerir información acerca del uso del producto o alguna reclamación referente a las peticiones, quejas, reclamos o sugerencias (PQRS), por favor contáctese a nuestras líneas de servicio al cliente: (602) 285 5088 ext. 104 / 310 493 6998 o al correo electrónico servicioalcliente@impormedical.com.co

IMPORTADOR:

Impormedical equipos y suministros médicos S.A. Av. 9N # 7N - 111 Cali, Valle del Cauca. Tel +57 (602) 285 50 88.

FABRICANTE:

Shenzhen Bi-rich Medical Devices Co.,Ltd. El primer edificio del No. 10, Xinqiao GangZai Road, Xinqiao Street, distrito de Bao'An, 518125, ciudad de Shenzhen, provincia de Guangdong, P. R. China