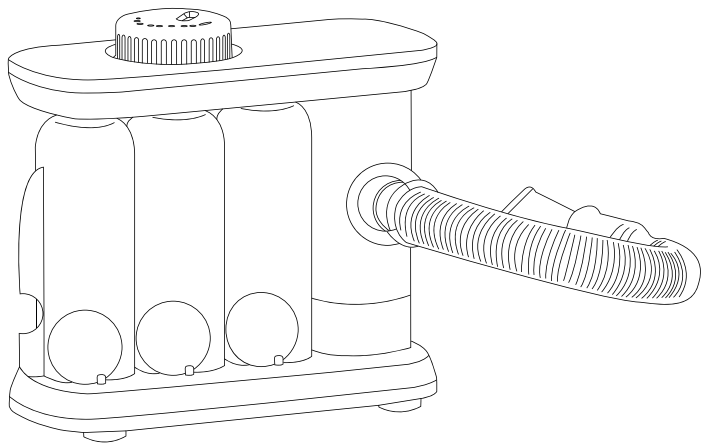


GMD[®]

ESPIRÓMETRO
DE USO DUAL

GMD-SPO01



MANUAL DE USUARIO

Tabla de contenido

Información general del producto:

- Composición principal del producto 3
- Propósito principal 3
- Características 3
- Especificaciones técnicas 4

Instrucciones

- Pasos 5
 - Ejercicio de exhalación 5
 - Ejercicio de inhalación 6

Precauciones 6

Mantenimiento y limpieza del producto 6

Almacenamiento 6

información General del Producto

Composición principal del producto:

Espirómetro compuesto por un entrenador de inhalación y exhalación, un fuelle y una boquilla. Es un producto no estéril, hecho en polímero amigable con el medio ambiente.

Propósito principal:

Se usa en la recuperación después de una cirugía abdominal o torácica para mejorar la profundidad y duración de la respiración. Contribuye a la recuperación de la función de respiración pulmonar, y para reducir y prevenir complicaciones postoperatorias.

Características:

- Seguro y sin efectos secundarios.
- Fácil de usar.
- Sin necesidad de usar drogas.
- El tubo de aire y la boquilla se pueden quitar para facilitar la limpieza.
- El diseño de apariencia es moderno, compacto y portátil.
- Doble uso: inhalar y exhalar, con resistencia ajustable.
- Contiene marca clara para leer.

Especificaciones técnicas:

Resistencia de inhalación: 1-8

Resistencia de exhalación: 0-4

Caudal inspiratorio/espíratório: 600 cc/seg, 900 cc/seg y 1200 cc/seg.

Largo: 151.7 mm

Ancho: 58.5 mm

Alto: 130.7 mm

Peso: 182 g

Condiciones de operación: Temperatura +5 a 40°C, humedad 10 a 93% RH

Condiciones de almacenamiento: Temperatura -20 a 60°C, humedad 10 a 93% RH

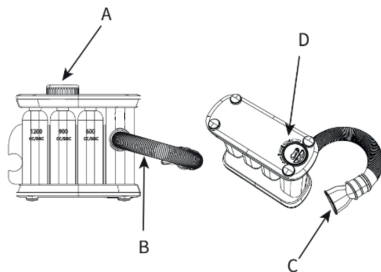
Accesorios: 1 tubo corrugado, 1 boquilla

Clasificación de riesgo: Clase I (riesgo bajo)

Registro sanitario: 2022DM-0025630

Instrucciones

El espirómetro está compuesto por tres cilindros grabados con el flujo de aire; las bolas en los tres cilindros representan respectivamente el paso al flujo correspondiente. Tiene una válvula de exhalación (A) y una válvula de inhalación (D) para controlar respectivamente la resistencia de exhalación e inhalación; y está equipado con fuelle de espirómetro (B) y boquilla (C).



Pasos:

Para usar el espirómetro, primero abra el paquete del producto y verifique si las partes del producto están completas; luego, conecte un extremo del fuelle del espirómetro al ejercitador de respiración y el otro extremo a la boquilla;

Ejercicio de exhalación:


- Gire la válvula del espirómetro (A) en la parte superior del producto para lograr la resistencia de aire deseada.
- La escala 0-8 en la válvula del espirómetro ajusta la resistencia del dispositivo de entrenamiento.
- Exhale solo por la boca mientras sostiene la boquilla y juzgue si se alcanza el flujo respiratorio deseado observando el ascenso de las pequeñas bolas en los tres cilindros; el flujo marcado en el cilindro es el valor de referencia.

Ejercicio de inhalación:


- Gire la válvula del espirómetro (D) en la parte inferior del producto para lograr la resistencia del aire deseada.
- La escala en la válvula de entrenamiento de inhalación es 0-4, lo que representa la resistencia del entrenamiento.
- Sostenga la boquilla, inhale solo por la boca y juzgue si se alcanza el flujo de inhalación deseado observando el ascenso de las pequeñas bolas en los tres cilindros; el flujo marcado en el cilindro es el valor de referencia.

Precauciones:

Advertencia

-  Este producto es para uso en un solo paciente. No lo trague. El producto no es conductor; no está esterilizado y no contiene látex.

Advertencia

-  El producto debe ser utilizado por profesionales o bajo la guía de profesionales, y el usuario debe usarlo bajo la supervisión de alguien.

Mantenimiento y limpieza del producto:

Use detergente suave para limpiar, no estéril, no debe usarse para más de un paciente.

Después de que se exceda el período de uso recomendado, deséchelo de acuerdo con el proceso normal.

Verifique periódicamente la integridad del entrenador en búsqueda de fracturas producto de golpes. Si evidencia de la aparición de fracturas, la medida puede no ser correcta. Por seguridad evite usar el producto y deséchelo de acuerdo con el proceso normal.

Almacenamiento:

Este producto debe almacenarse en un lugar seco y ventilado, no apilarse al aire libre.

Política de garantía

GMD garantiza que el producto GMD-SP001 cumple con las especificaciones descritas en el manual, y está libre de defectos en los materiales y en la fabricación durante un (1) año a partir de la fecha de compra del primer usuario. Si se realiza el registro del producto en la página web www.gmd.com.co quince (15) días después de la fecha de factura, obtendrá dos (2) años de garantía adicionales

Esta garantía no cubre los daños causados por:

- Uso del producto en condiciones ambientales distintas a las especificadas en este manual.
- Uso o mantenimiento del producto distinto a lo especificado en este manual.
- Modificación o reparación del dispositivo por parte de personal no autorizado por GMD.
- Cuando el producto haya sido usado fuera de su capacidad, maltratado, golpeado, expuesto a humedad, mojado por algún líquido o sustancia corrosiva, así como por cualquier otra falla que se atribuya al usuario.

Nota: Si se determina que algún producto o accesorio cubierto por esta garantía es defectuoso debido al uso de materiales, componentes o fabricación, y se reclama la garantía dentro del período establecido, GMD reparará o reemplazará, a su criterio, el producto o accesorio defectuoso sin costo alguno.

Para solicitar servicio técnico o garantía por parte de GMD, contáctese con servicio al cliente, quien le brindará asesoría y un número de notificación para darle solución a su petición.

Servicio al cliente:

En caso de requerir información acerca del uso del producto o alguna reclamación referente a las peticiones, quejas, reclamos o sugerencias (PQRS), por favor contáctese a nuestras líneas de servicio al cliente: (602) 285 5088 ext. 104 / 310 493 6998 o al correo electrónico servicioalcliente@impormedical.com.co

IMPORTADOR:

Impormedical equipos y suministros médicos S.A. Av. 9N # 7N - 111 Cali, Valle del Cauca. Tel +57 (602) 285 50 88.

FABRICANTE:

Shenzhen Bi-rich Medical Devices Co.,Ltd. El primer edificio del No. 10, Xinqiao GangZai Road, Xinqiao Street, distrito de Bao'An, 518125, ciudad de Shenzhen, provincia de Guangdong, P. R. China